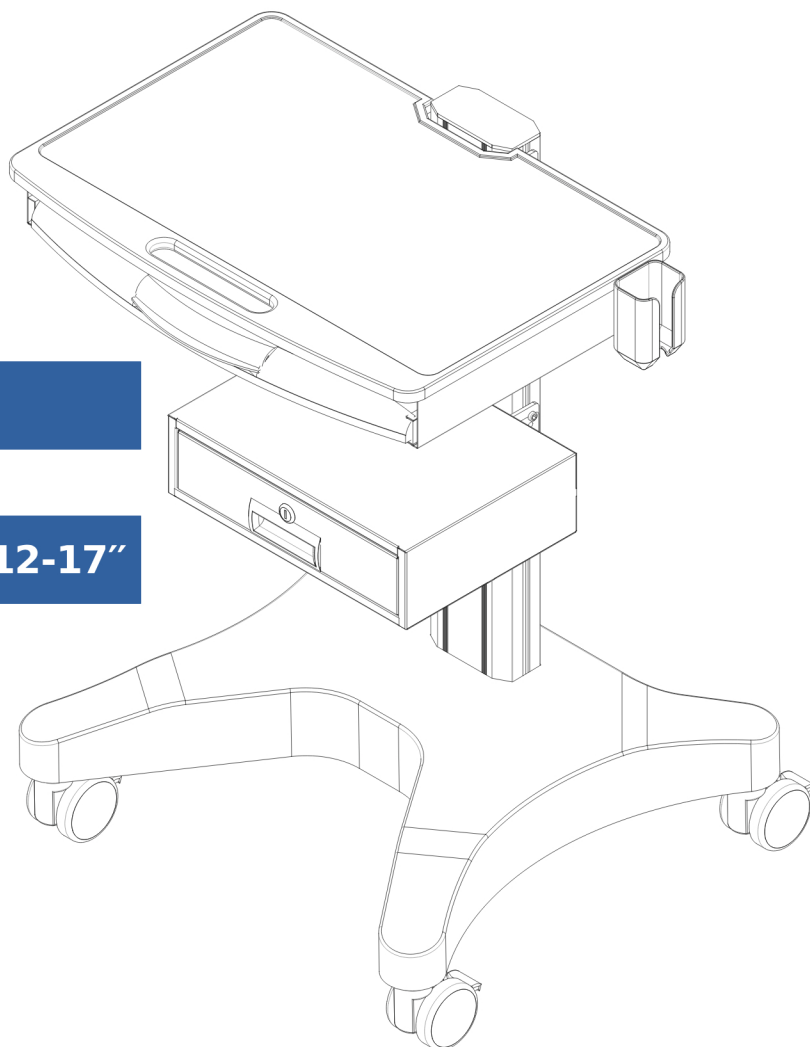


**Model: MC1**

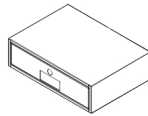
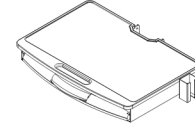
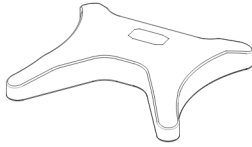



**Compatibil cu laptopuri: 12-17"**



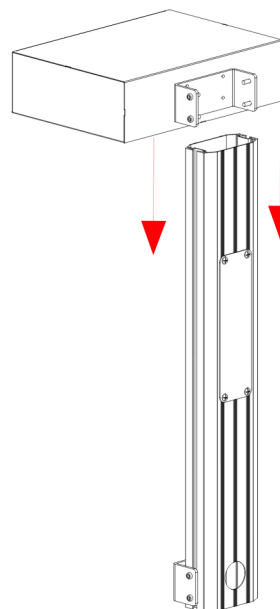
## **Atenționări**

1. Instrucțiunile pot să nu acopere toate detaliile instalării.
2. Verificați produsul la recepție. Dacă există deteriorări, contactați transportatorul.
3. Nu toate piesele vor fi utilizate.
4. Instalați conform instrucțiunilor; montajul incorect poate duce la căderea rafturilor, iar producătorul nu își asumă responsabilitatea și nu acoperă astfel de situații prin garanție.
5. Produsul conține piese mici – a nu se lăsa la îndemâna copiilor.
6. Nu depășiți sarcina maximă admisă.



**Listă componente****Componente raft 1**A-  (M6x18) - 4 bucățiB -  (5.0mm) - 1 bucatăC -  (17mm) - 1 bucată**Pasul 1**

Scoateți coloana verticală și sertarul, apoi întoarceți componentele. Cele patru glisiere cu șuruburi de pe placa din spate trebuie aliniate cu canelurile de pe ambele părți ale coloanei. Glisați în jos până la înălțimea dorită, apoi strângeți șuruburile de pe ambele părți (conform imaginii).

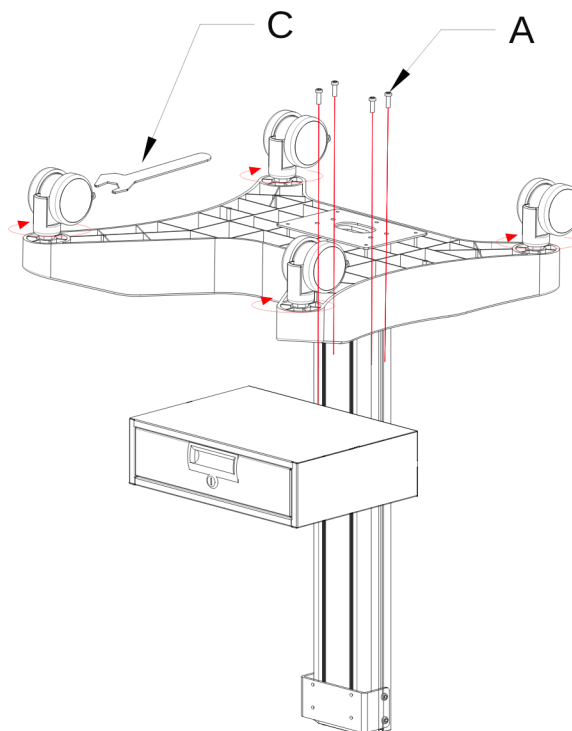
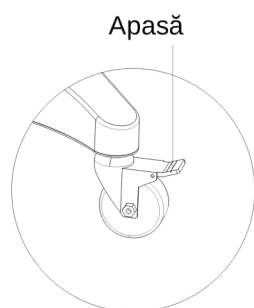


**Pasul 2**

Scoateți coloana și așezați-o pe ambalaj pentru protecție. Conectați coloana la bază folosind cele patru găuri pentru șuruburi.

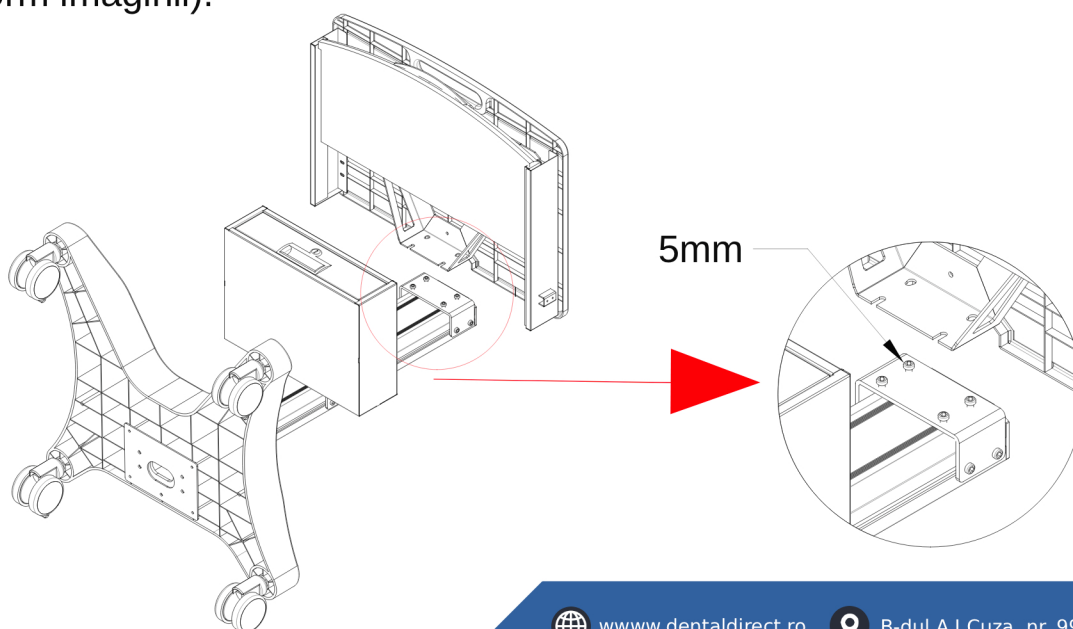
După asamblarea bazei, așezați-o pe podea, montați cele patru roți pivotante și blocați-le.

Notă: Roțile pot fi reglate.

**Pasul 3**

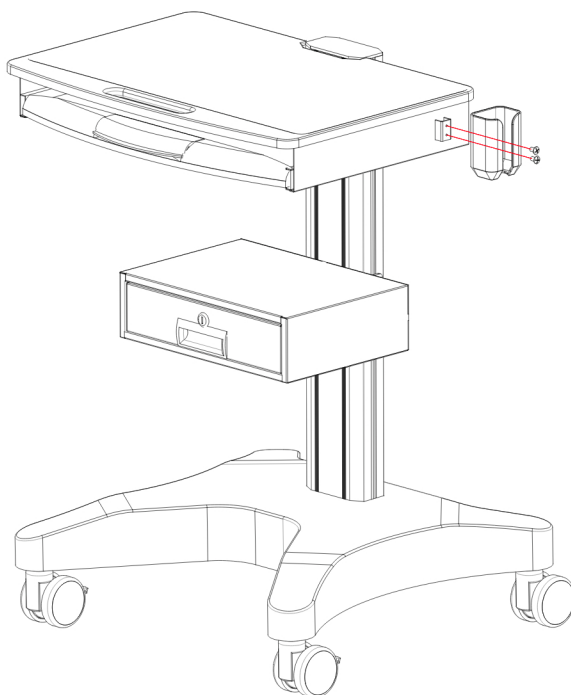
Folosind cheia de 5 mm din pachetul de șuruburi (tip B), slăbiți cele patru șuruburi de pe placa în formă de U a coloanei, creând un spațiu de aproximativ 5 mm.

Apoi agățați tava pe partea din spate și strângeți șuruburile pentru fixare (conform imaginii).



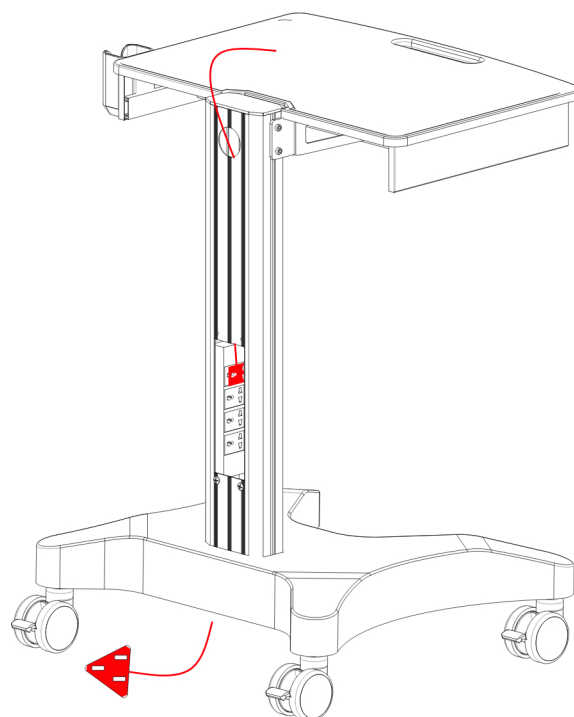
## Pasul 4

Folosiți cele două șuruburi din partea dreaptă a tăvii pentru a fixa suportul (conform imaginii).



## Pasul 5

Reglați înălțimea tăvii și organizați cablurile.



**Note**

În timpul utilizării, acordați atenție adaptabilității ridicate, multifuncționalității și ușurinței de operare. Alegeți modul de utilizare și poziția echipamentului în funcție de scenariu. Respectați regulile de siguranță pentru a evita riscurile.

 **Contraindicații**

Nu utilizați împreună cu echipamente chirurgicale de înaltă frecvență.  
Pacienții cu boli cardiace, femeile însărcinate și copiii trebuie să utilizeze cu precauție.

Persoanele cu stimulator cardiac nu au voie să utilizeze acest echipament.

Medicii cu stimulator cardiac nu au voie să utilizeze acest echipament.

Pacienții cu hemofilie nu au voie să utilizeze acest echipament.

Persoanele alergice la latex natural, oțel inoxidabil, argint, cupru sau alte metale nu trebuie să utilizeze acest echipament.

 **Întreținere și curățare**

Curățare: Folosiți o perie sau un burete cu apă și detergent adecvat pentru a curăța suprafața exterioară. Acordați atenție bazei, pereților laterali și mânerelor.

Întreținere: Verificați roțile, conectorii și mânerele pentru uzură sau deteriorare.

Reparați sau înlocuiți la nevoie.

Curățarea regulată reduce dezvoltarea bacteriilor, prelungeste durata de viață și îmbunătățește eficiența utilizării. Folosiți echipament de protecție (mănuși, mască).

 **Condiții de depozitare și transport**

Temperatură: -5°C ~ 40°C

Umiditate: 50% - 65%

Transportați echipamentul în siguranță, evitând vibrațiile, șocurile, presiunea excesivă și condițiile extreme.

Evitați expunerea directă la soare, ploaie, gheață sau zăpadă.

Țineți echipamentul departe de câmpuri electromagnetice puternice.

 **Informații produs**

Model: MC1

Data producției: conform datei de achiziție

Durată de utilizare: 10 ani

Garanție: 1 an

